

Термометры биметаллические коррозионностойкие с возможностью гидрозаполнения СИЛИКОНОМ

Осевое присоединение с резьбой на штоке

Тип БТ, серия 220

Предназначены для измерения температуры агрессивных жидкостей и газов



! Прибор поставляется «сухой» (готовый к гидрозаполнению) или заполненный силиконом по требованию заказчика

Гидрозаполнение возможно только для БТ с диапазоном показаний температур до 250°C

Диаметр корпуса, мм
100

Класс точности
1,5

Диапазон показаний температур, °C

-50...+100	-30...+50
0...+100	0...+120
0...+160	0...+200
0...+250	0...+300
0...+350	0...+450
0...+500	

Диапазон рабочих температур, °C
Окружающая среда: -60...+60

Длина погружной части, мм
64, 100, 150, 200, 250, 300

Возможно изготовление погружной части длиной до 1600 мм (с шагом 50 мм)

Чувствительный элемент
Биметаллическая спираль

Шток
Нержавеющая сталь 08X18H10

Корпус
IP65, нержавеющая сталь 08X18H10

Кольцо
Нержавеющая сталь 08X18H10, байонетное

Циферблат
Алюминий, шкала черная на белом фоне

Стекло
Минеральное многослойное безопасное – триплекс

Резьба присоединения (на штоке)
G½ или M20x1,5

Комплектность
Без гильзы
Опция: гильза из нержавеющей стали 08X18H10 – см. стр. 129-128

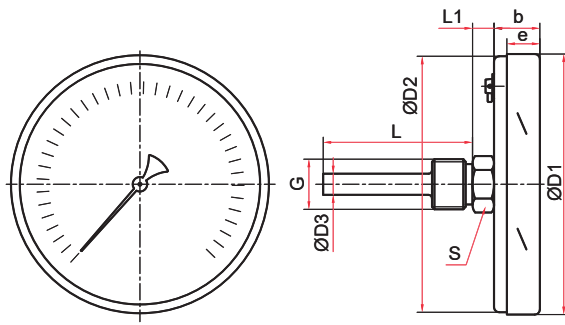
Рабочее давление, МПа
На штоке: 10
На гильзе из нержавеющей стали: 25
На цельноточеной гильзе: 60

Межповерочный интервал
3 года

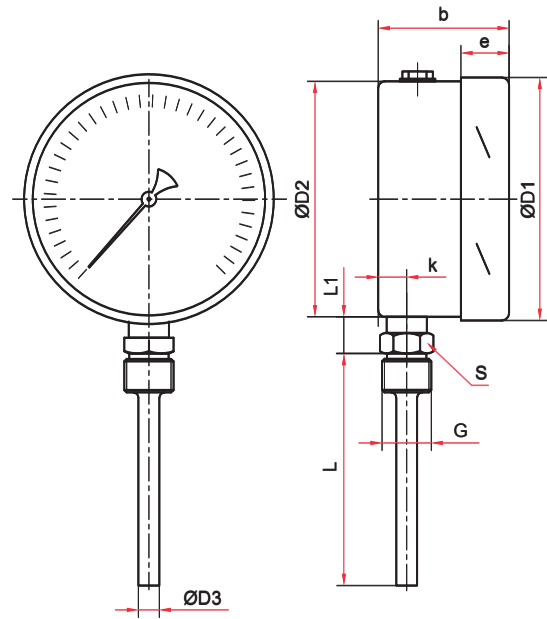
Техническая документация
ТУ 4211-001-4719015564-2008

Пример обозначения: БТ – 51. 220 (0–100 °C) G½. 64. 1,5 Силикон

БТ –	5	1	2	2	0	(0–100 °C)	G½	64	1,5	Силикон
Тип биметаллический термометр	Диаметр корпуса, мм	Присоединение осевое	Материал штока нержавеющая сталь	Материал корпуса и кольца нержавеющая сталь	Материал гильзы без гильзы	Диапазон показаний температур, °C	Резьба присоединения	Длина погружной части, мм	Класс точности	Гидрозаполнение
БТ	5	1	2	2	0	-50...+100; -30...+50; 0...+100 / 120 / 160 / 200 / 250 / 300 / 350 / 450 / 500	G½ / M20x1,5	64 / 100 / 150 / 200 / 250 / 300	1,5	силикон без заполнения (под ГЗ)



Осевое присоединение



Радиальное присоединение

Основные размеры (мм), вес (кг), объем (мл)

Тип	Ø	D1	D2	D3	b	e	k	L	L1	S	G	Вес	Вес с заполнением	Объем заполняемой жидкости
БТ-51.220 Силикон	100	101	99	10	27	17	—	64 / 100 / 150 / 200 / 250 / 300*	12	22	G ^{1/2} или M20x1,5	0,30	0,46	130
БТ-52.220 Силикон					49		12		23			0,42	0,73	260

* — возможно изготовление погружной части длиной до 1600 мм для осевых БТ и длиной до 1000 мм для радиальных БТ (с шагом 50 мм)